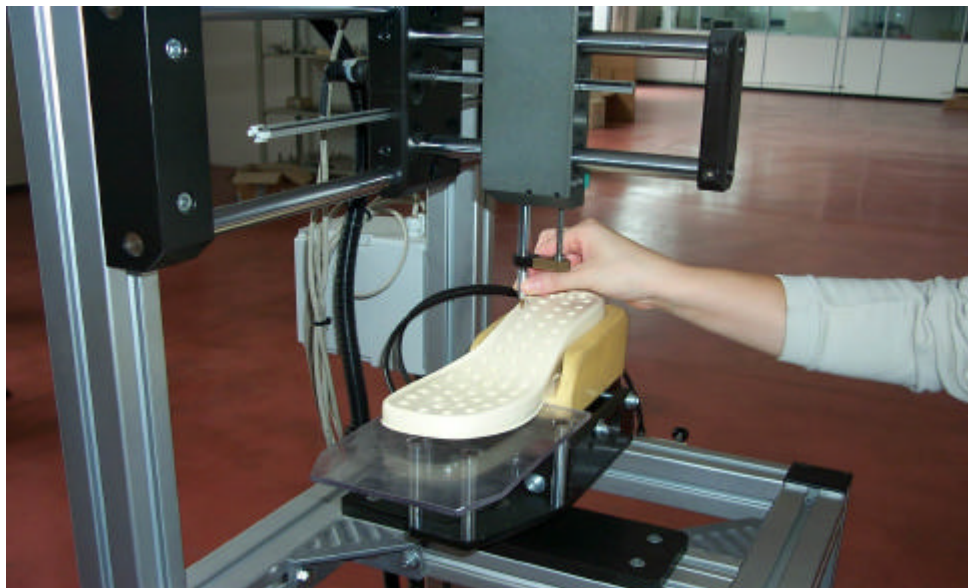
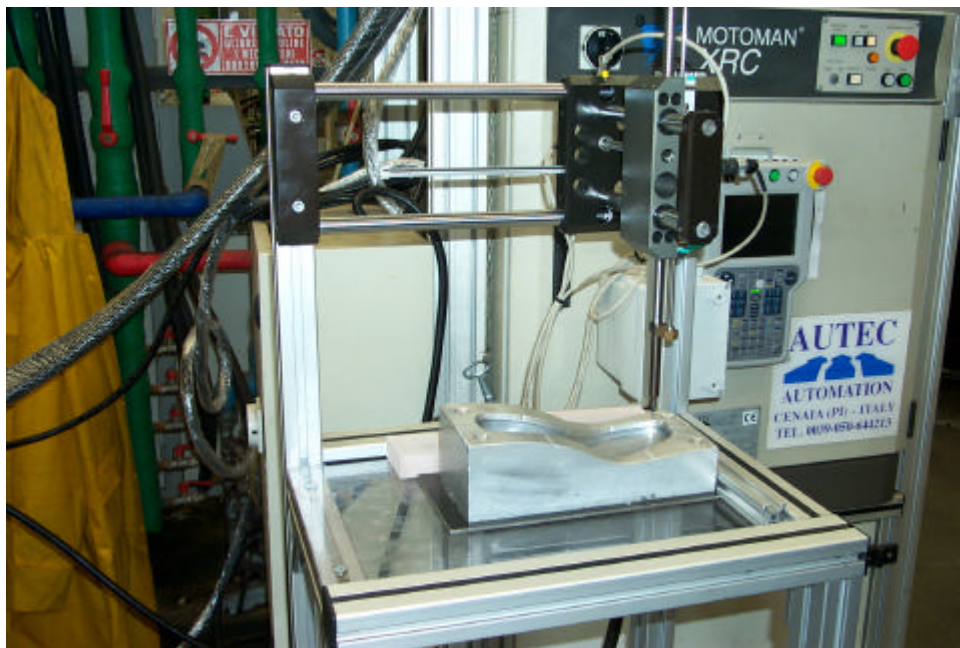
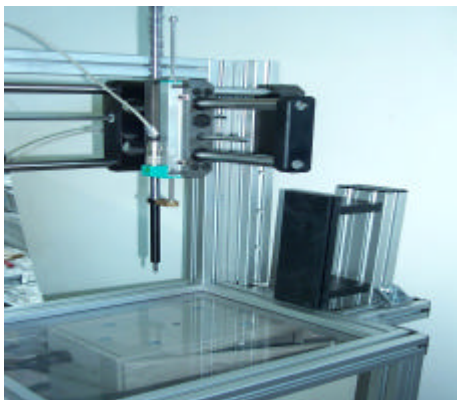
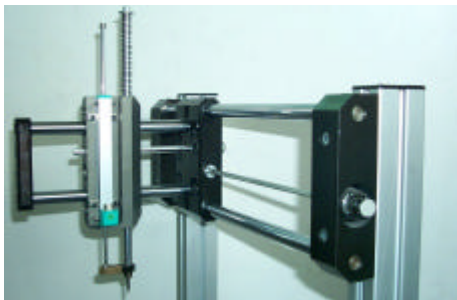
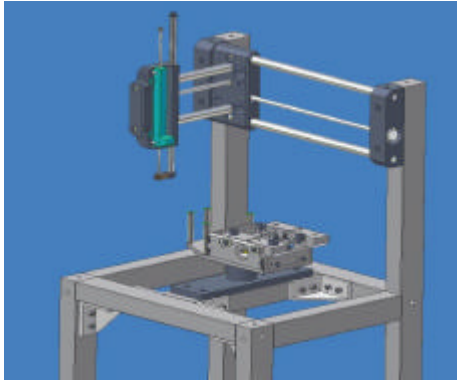


AUTEC
AUTOMATION

PALPADOR DIGITALIZADOR

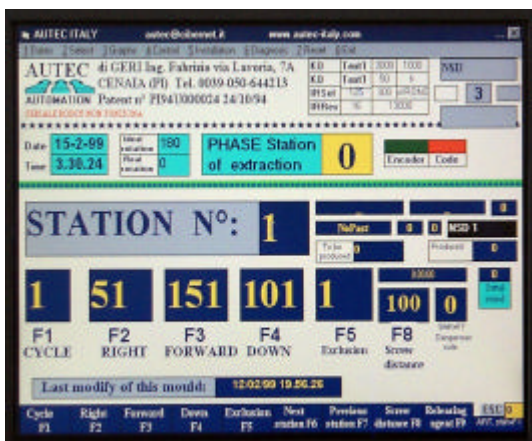




El operador arrastra manualmente la parte terminal del palpador.

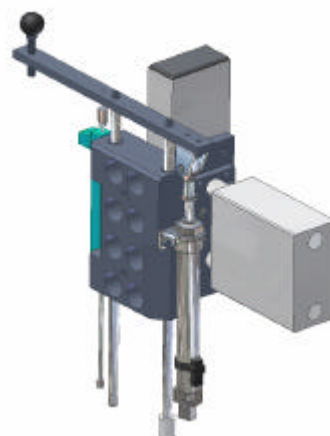
- Las alturas se obtienen y registran automáticamente.
- Posibilidad de obtener las alturas antes de que el molde entre en producción.
- Los datos se pueden transmitir a todas las máquinas, incluido el carrusel.

OBTENCIÓN AUTOMÁTICA DE LA INCLINACIÓN DEL PLANO PORTA MOLDE



AUTOMATION & SOFTWARE FOR SHOE-MAKERS

AUTEC SAS
Via Genova 26, 56038 Ponsacco (PI) ITALY



Tel.: +39 0587 736027

Fax: +39 0587 734907

E-mail: info@autecautomation.com

Web-site: www.autecautomation.com